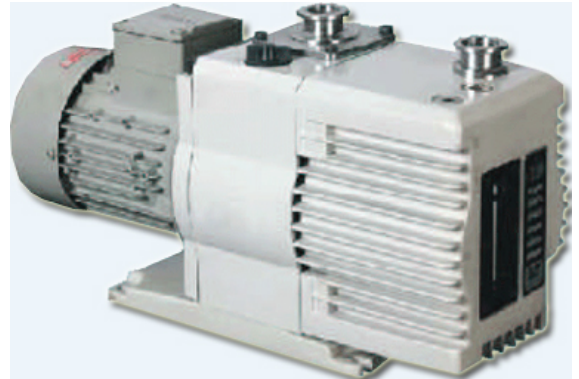




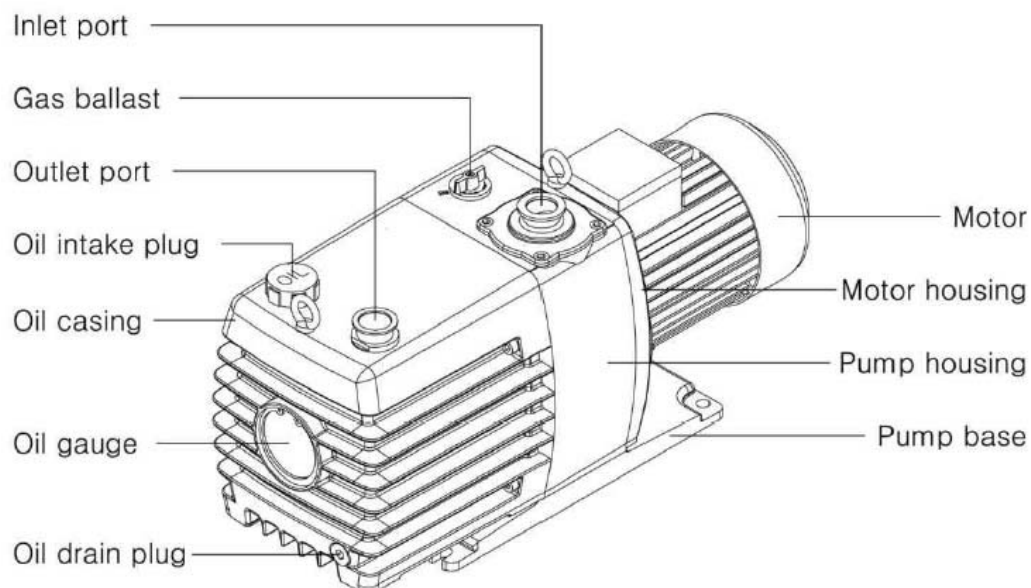
POMPES A VIDE ***(6 à 90m³/h)***

CARACTERISTIQUES GENERALES :

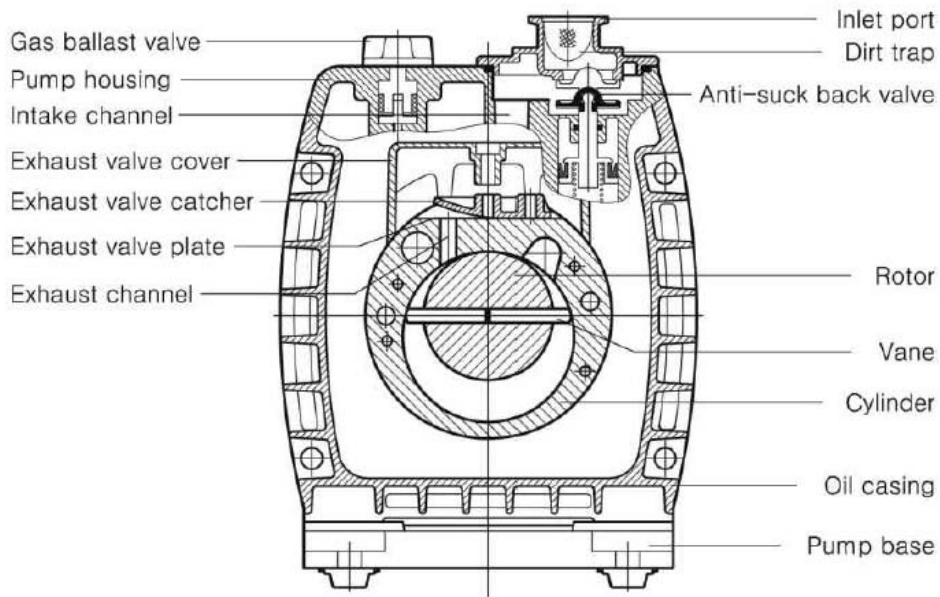
- Gamme de 6 à 90m³/heure
- Pompes bi étagée à palettes.
- Trois position de ballast de gaz.
- Vide jusqu'à 0.005 Torr
- Pompe équipée d'un clapet anti-retour, en cas de coupure d'alimentation électrique, protège la partie déjà sous vide et empêche la remontée d'huile.
- Alimentation 220V monophasé 50/60Hz
- Puissance moteur de 0.4 à 2.2KW
- Vitesse de rotation : 1450RPM (1750RPM en 60Hz)



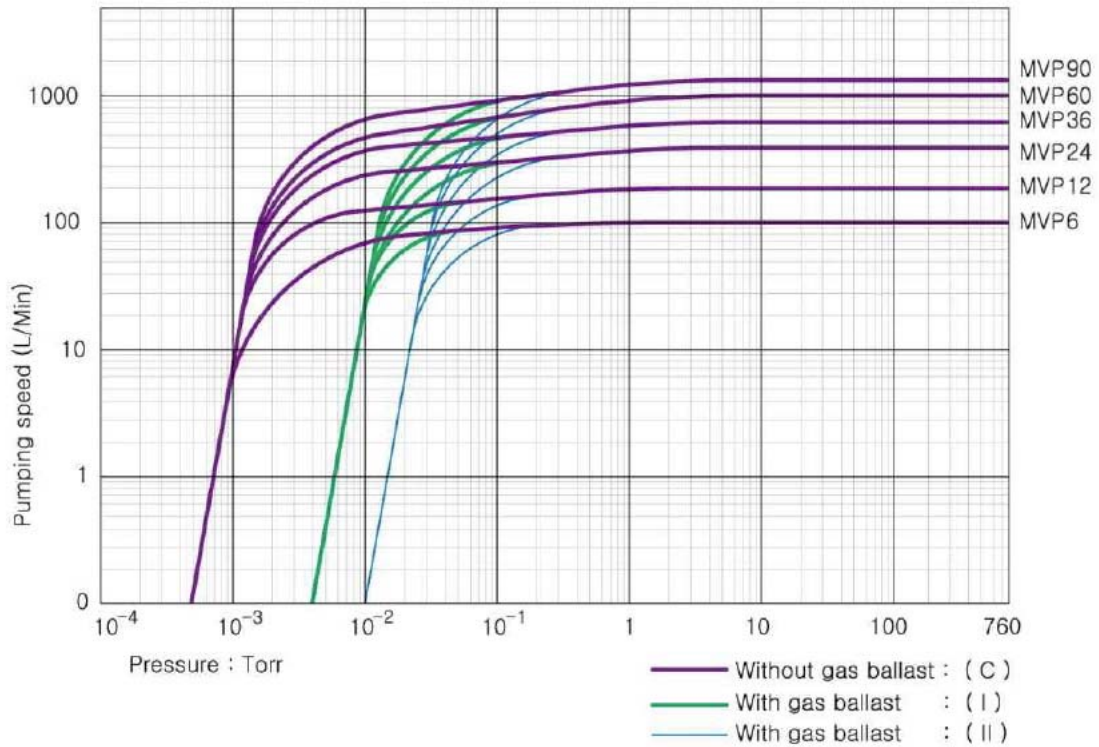
EXTERNAL PUMP SKETCH



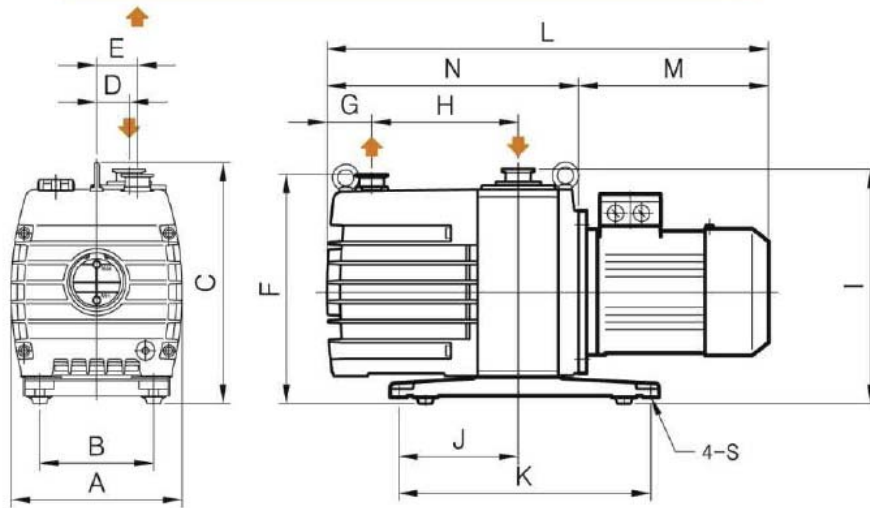
SIMPLIFIED PUMP STRUCTURE SKETCH



PUMPING SPEED CURVE



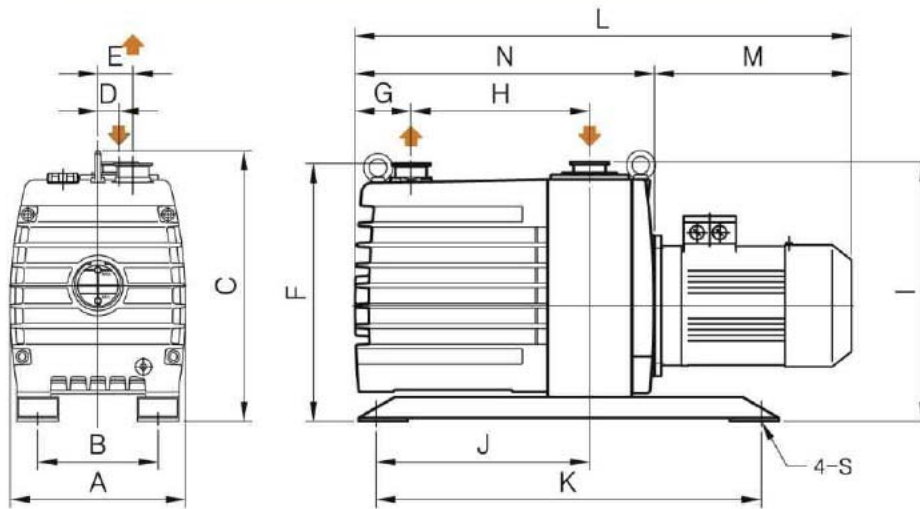
MODEL : MVP6, MVP12, MVP24, MVP36



(UNIT: mm)

MODEL	A	B	C	D	E	F	G	H	I	J	K	N	S	M	L
MVP6	170	120	261	24	40	247	45	130	253	94	240	244	∅9	210	454
MVP12	170	120	261	24	40	247	45	155	253	94	240	269	∅9	210	479
MVP24	210	140	297	40	50	282	55	180	288	147	310	309	∅12	234	543
MVP36	210	140	297	40	50	282	58	210	288	147	310	342	∅12	234	576

MODEL : MVP60, MVP90



(UNIT: mm)

MODEL	A	B	C	D	E	F	G	H	I	J	K	N	S	M	L
MVP60	250	185	387	30	50	368	80	255	370	305	550	428	∅14	281	709
MVP90	280	185	441	30	50	412	85	295	415	355	600	479	∅14	312	791