



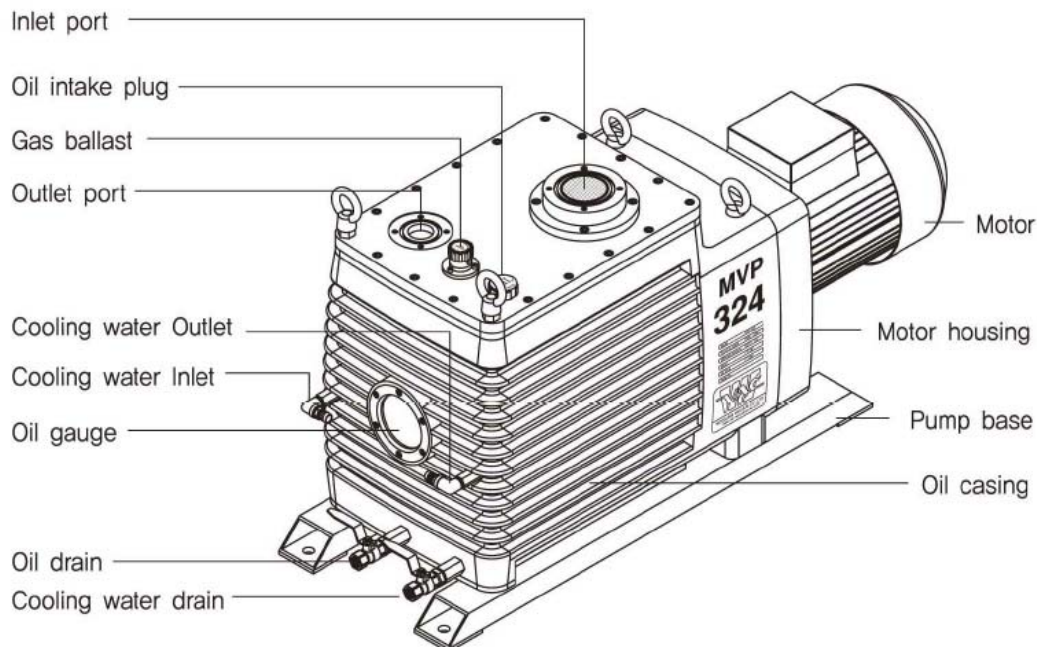
POMPES A VIDE ***(144 à 540m³/h)***

CARACTERISTIQUES GENERALES :

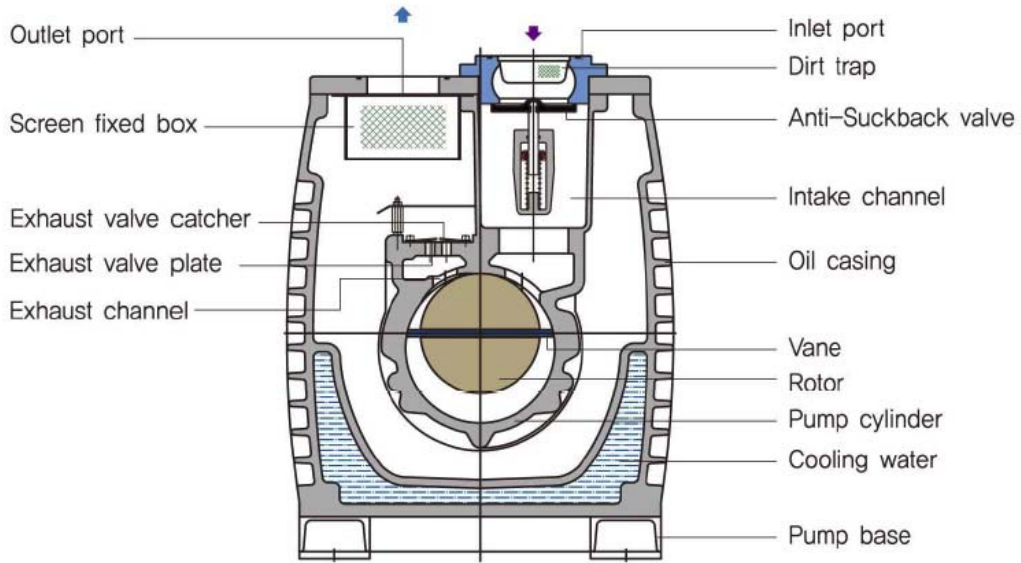
- Gamme de 144 à 540m³/heure
- Pompes bi étagée à palettes.
- Ballast de gaz ajustable
- Circuit de refroidissement a eau intégré
- Vide jusqu'à 0.005 Torr
- Pompe équipée d'un clapet anti-retour, en cas de coupure d'alimentation électrique, protège la partie déjà sous vide et empêche la remontée d'huile.
- Alimentation 220V monophasé 50/60Hz
- Puissance moteur de 3.7 à 15KW
- Vitesse de rotation : 1450RPM (1750RPM en 60Hz)



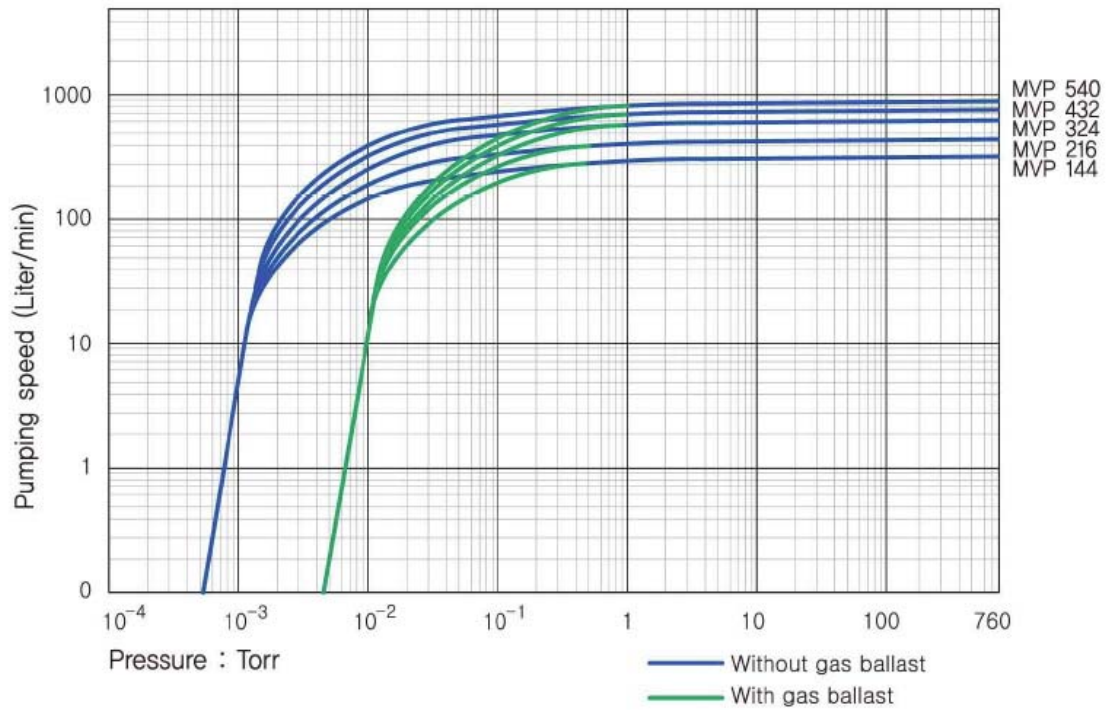
EXTERNAL PUMP SKETCH



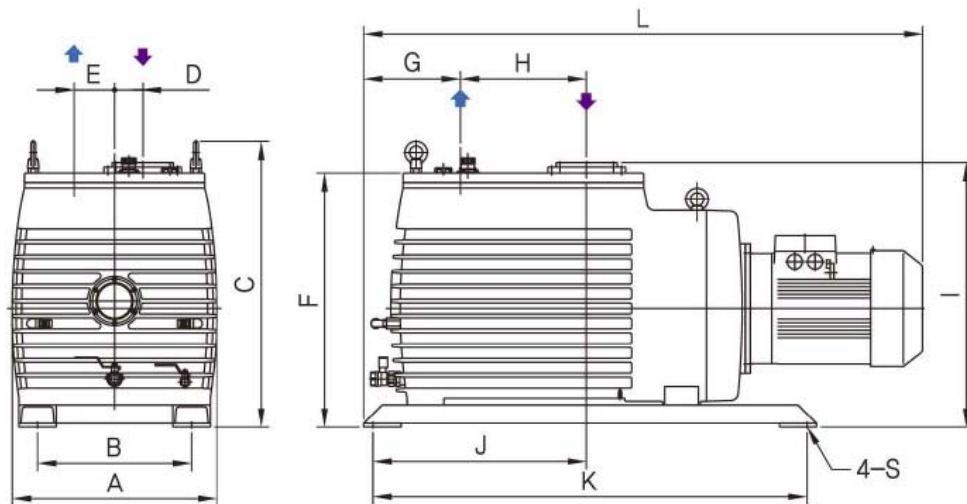
SIMPLIFIED PUMP STRUCTURE SKETCH



PUMPING SPEED CURVE



MODEL : MVP144, MVP216, MVP324, MVP432, MVP540



(UNIT : mm)

MODEL	A	B	C	D	E	F	G	H	I	J	K	S	L
MVP144	320	230	501	40	65	414	193	175	465	348	740	∅14	974
MVP216	400	305	575	58	75	490	195	200	528	375	805	∅18	1101
MVP324	400	305	645	58	75	560	203	250	598	433	895	∅18	1179
MVP432	550	415	771	76	110	686	258	225	714	458	1040	∅18	1377
MVP540	550	415	771	76	110	686	260	340	714	575	1170	∅18	1507